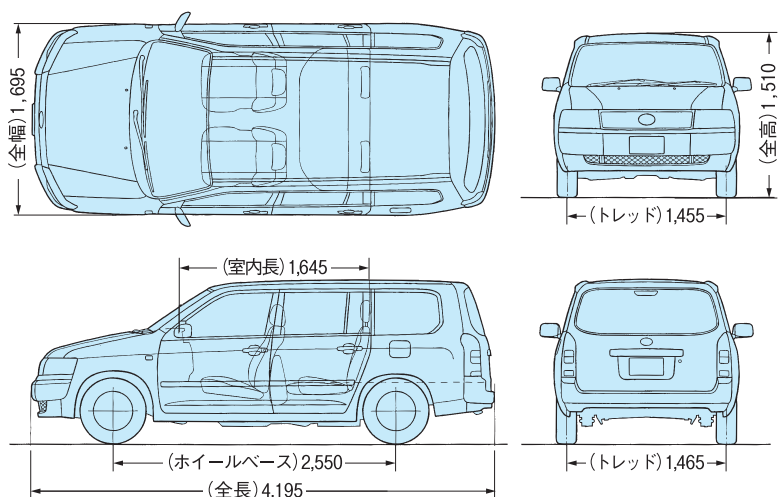


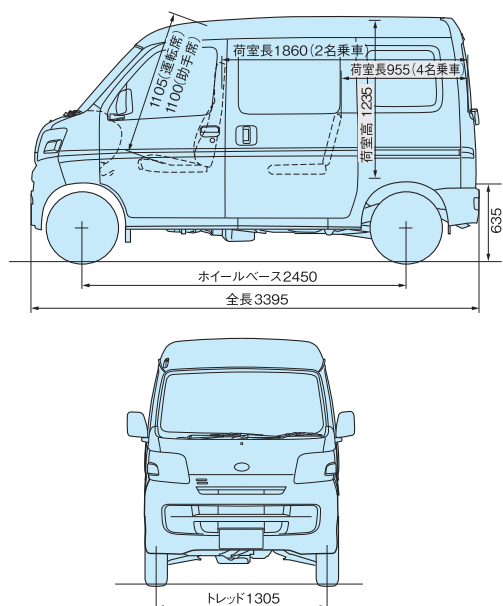
ライトバン



寸法・乗車定員		
全長 (mm)	4,195	
全幅 (mm)	1,695	
全高 (mm)	1,510[1,515]	
ホイールベース (mm)	2,550	
トレッド	前 (mm)	1,455[1,450]
	後 (mm)	1,465[1,455]
最低地上高 (mm)	155	
室内	長 (mm)	1,645
	幅 (mm)	1,405
	高 (mm)	1,245
乗車定員 (名)	5	

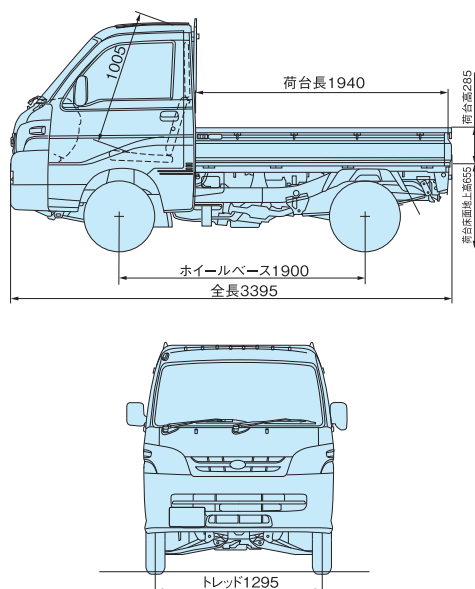
● [] は 4WD の数値です。

軽バン



車名・型式		スズキ・EBD-DA64V	ダイハツ・EBD-S321V	
寸法・重量	全長 (mm)	3,395	3,395	
	全幅 (mm)	1,475	1,475	
	全高 (mm)	1,875	1,875	
	荷室寸法 (mm)	長さ	1,700	1,860
		幅	1,240	1,315
		高さ	1,195	1,235
	ホイールベース (mm)	2,400	2,450	
	トレッド (mm)	前	1,300	1,305
		後	1,290	1,300
	最低地上高 (mm)	150	160	
	荷台床面地上高 (mm)	665	—	
	車両重量 (kg)	880	880	
最大積載量 (kg)	350(250)	350(250)		
乗車定員 (名)	2(4)	2(4)		

軽トラック



車名・型式		スズキ・EBD-DA63T	ダイハツ・EBD-S211P	
寸法・重量	全長 (mm)	3,395	3,395	
	全幅 (mm)	1,475	1,475	
	全高 (mm)	1,790	1,780	
	荷室寸法 (mm)	長さ	1,940	1,940
		幅	1,410	1,410
		高さ	290	285
	ホイールベース (mm)	2,350	1,900	
	トレッド (mm)	前	1,305	1,295
		後	1,290	1,300
	最低地上高 (mm)	160	160	
	荷台床面地上高 (mm)	640	655	
	車両重量 (kg)	720	780	
最大積載量 (kg)	350	350		
乗車定員 (名)	2	2		