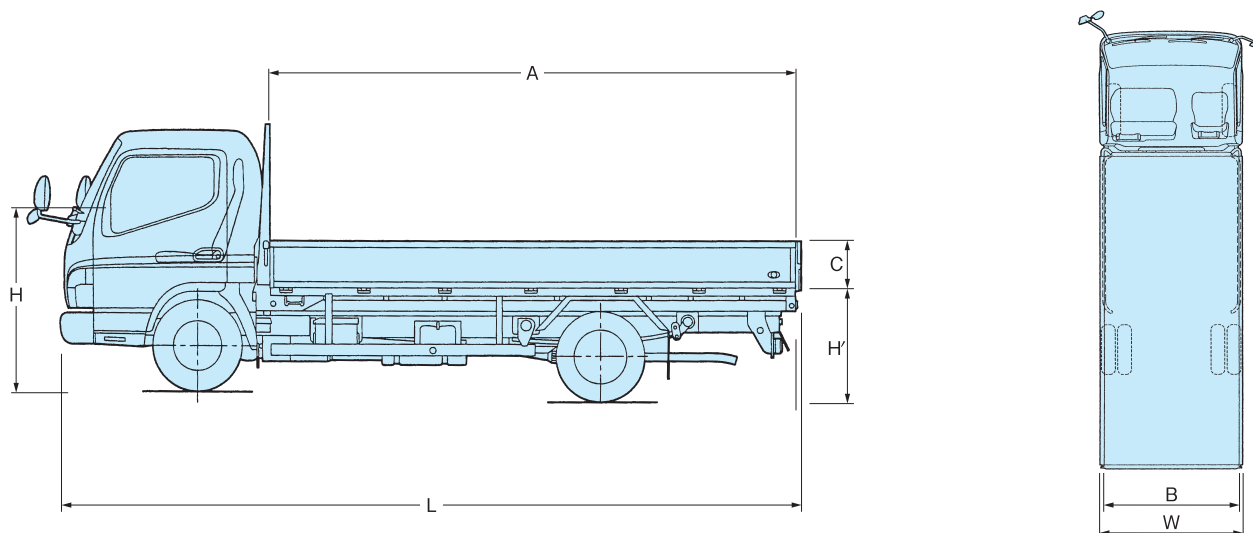


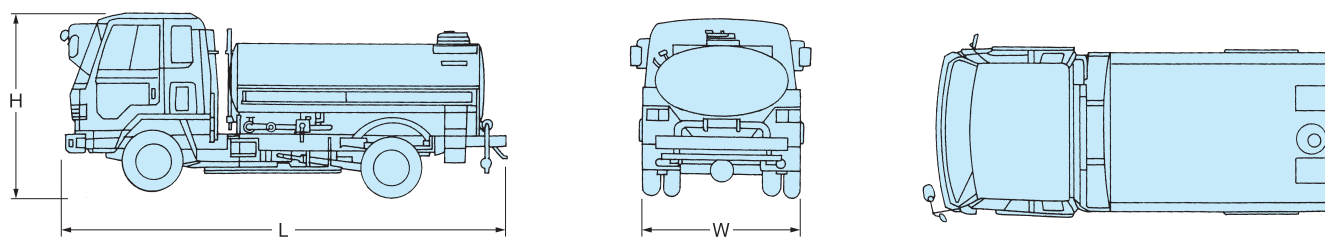
平トラック



名称		2トン平ボデー	4トン平ボデー
寸法	全長 L(mm)	4,690	7,990
	全幅 W(mm)	1,695	2,220
	全高 H(mm)	1,990	2,240
	最低地上高 H' (mm)	130	180
	荷台内法	長 A(mm)	3,120
幅 B(mm)		1,615	2,080
高 C(mm)		380	380
重量	車両重量 (kg)	2,120	3,000
	最大積載量 (kg)	2,000	4,000
	乗車定員 (人)	3	3
	車両総重量 (kg)	4,285	7,165

※上記使用はメーカーにより若干の違いがあります。

散水車



名称	散水車 2トン	散水車 4トン
全長 L(mm)	4,660	5,930
全幅 W(mm)	1,690	2,190
全高 H(mm)	1,990	2,340
タンク容量 (ℓ)	2,000	4,000
車両重量 (kg)	2,505	3,750
車両総重量 (kg)	4,670	7,860