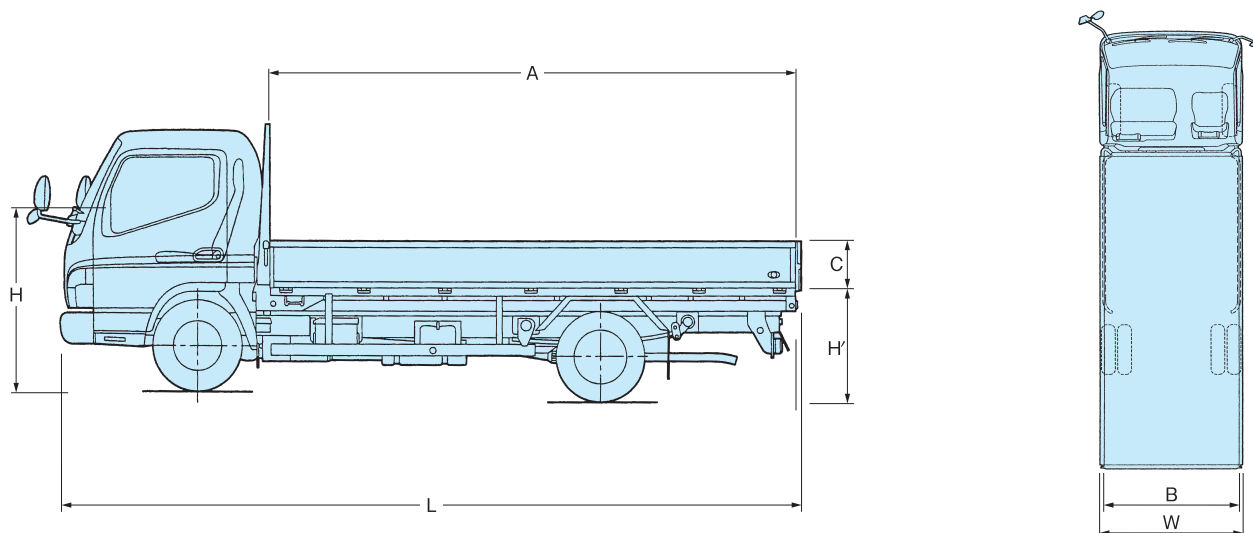


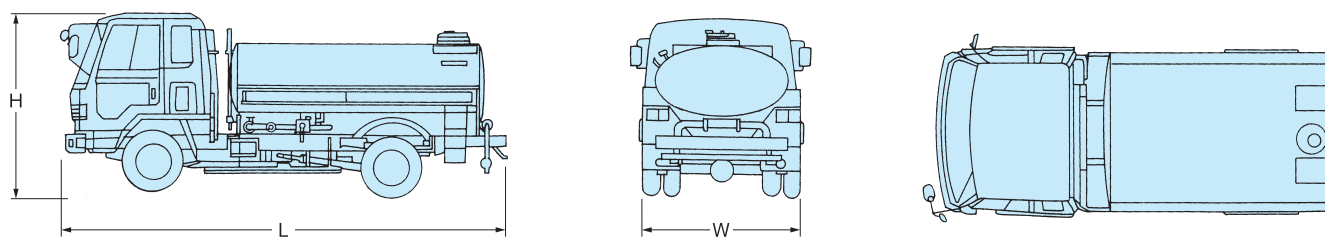
## 平トラック



名称		2トン平ボデー	4トン平ボデー
寸法	全長 L(mm)	4,690	7,990
	全幅 W(mm)	1,695	2,220
	全高 H(mm)	1,990	2,240
	最低地上高 H' (mm)	130	180
	荷台内法	長 A(mm)	3,120
幅 B(mm)		1,615	2,080
高 C(mm)		380	380
重量	車両重量 (kg)	2,120	3,000
	最大積載量 (kg)	2,000	4,000
	乗車定員 (人)	3	3
	車両総重量 (kg)	4,285	7,165

※上記使用はメーカーにより若干の違いがあります。

## 散水車



名称	散水車 2トン	散水車 4トン
全長 L(mm)	4,660	5,930
全幅 W(mm)	1,690	2,190
全高 H(mm)	1,990	2,340
タンク容量 (ℓ)	2,000	4,000
車両重量 (kg)	2,505	3,750
車両総重量 (kg)	4,670	7,860