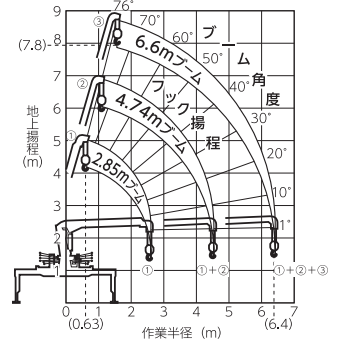


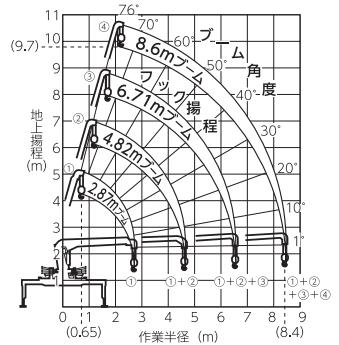
ユニック車



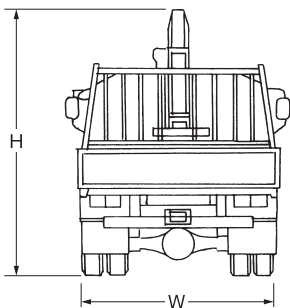
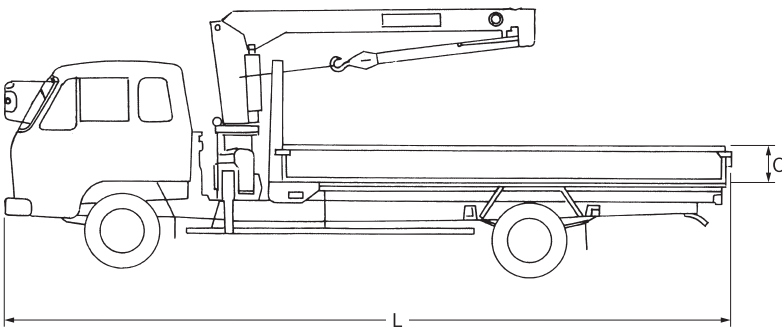
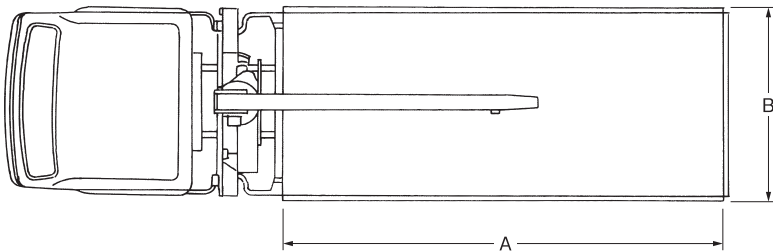
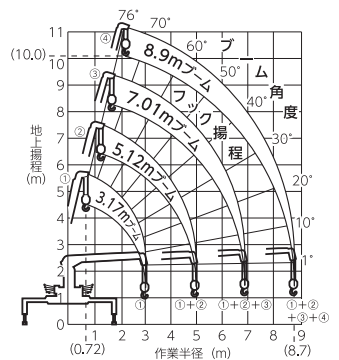
○2t作業半径揚程図



○3t作業半径揚程図



○4t作業半径揚程図



名称	2トンユニック車	3トンユニック車	4トンユニック車
全長 L(mm)	5,540	6,150	7,895
全幅 W(mm)	1,910	1,920	2,180
全高 H(mm)	2,540	2,650	3,060
荷台長 A(mm)	3,100	3,750	5,400
荷台幅 B(mm)	1,790	2,085	2,060
荷台高 C(mm)	380	←	400
車両重量 (kg)	3,010	3,550	4,450
車両総重量 (kg)	5,175	6,750	7,865
最大積載量 (kg)	2,000	3,000	3,250

※上記使用はメーカーにより若干の違いがあります。