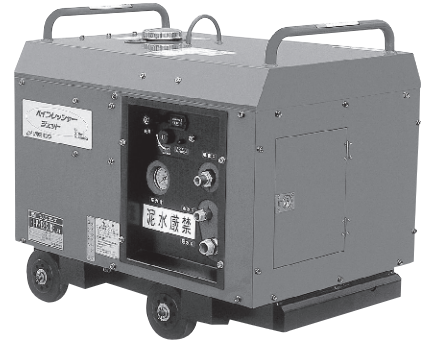


エンジンウォッシャー

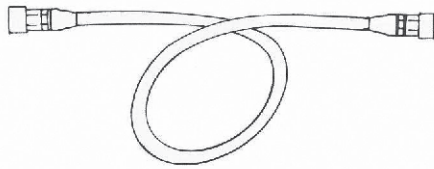


※防音型

メーカー	鶴見製作所			
型式	HPJ-37GE3	HPJ-5WE2	HPJ-37GEW5	HPJ-5ESY5
圧力 (kgf/cm ²)	50	←	60	80
水量 (l/min)	32.1	28.7	31.4	21.2
エンジン (ps)	6.4	4.0	5.5(防音型)	5.2(防音型)
給水方式	自吸式	自吸式 (タンク付)	自吸式 (タンク付)	自吸式
ホース (内径 x 長さ)	1/2x20m	1/2x20m	1/2x20m	3/8x20m
寸法 LxWxH(mm)	862x700x680	910x570x830	1,250x620x1,100	658x439x583
重量 (kg)	97	95	114	70
燃料タンク (l)	6	3.6	6	←

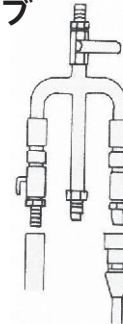
ジャンクションホース：ジャンクションバルブ

■ジャンクションホース

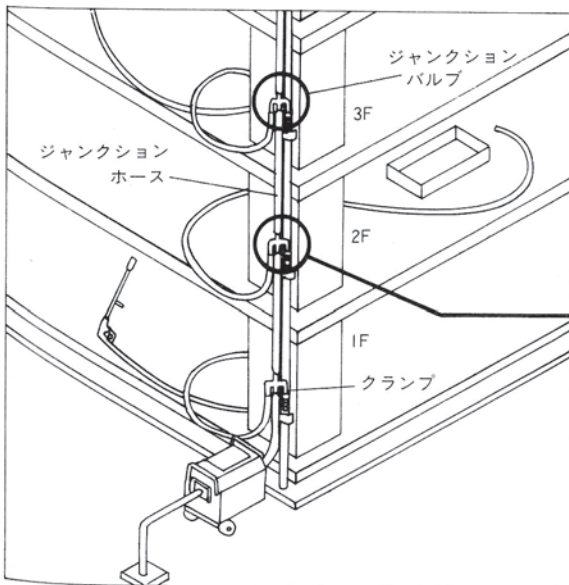


- 接続はワンタッチ操作
- 各階で洗浄・一般給水ができます

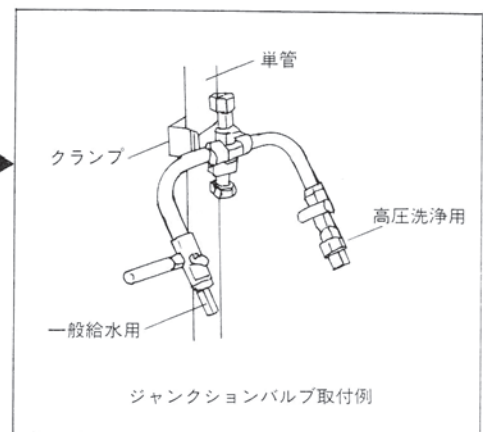
■ジャンクションバルブ



■使用例 (ハイウォッシャー・高所揚水兼用機) ■特別附属品



- ジャンクションバルブ
- ジャンクションホース (3・5・7・10・20m)
- 高圧ホース (20m)



拡大図