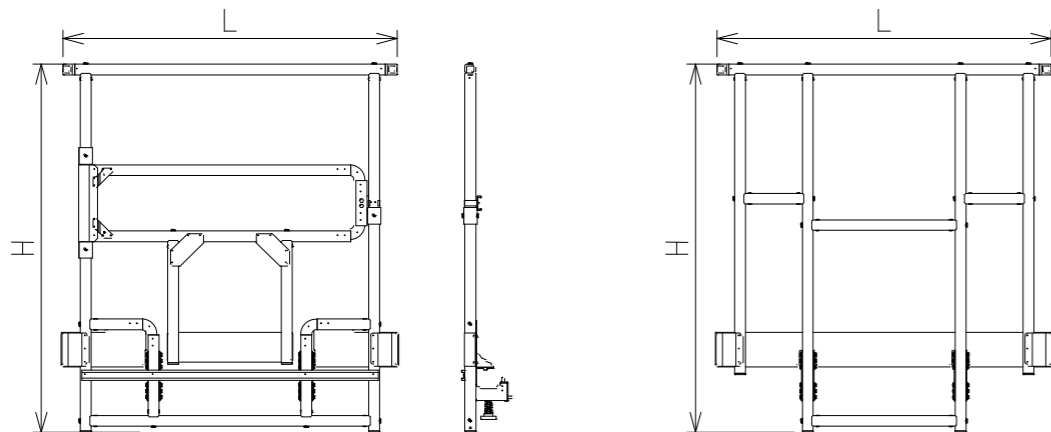


・寸法図/仕様 (オプション部材)

※外観や質量等の仕様に変更される場合があります。

1 手がかり枠

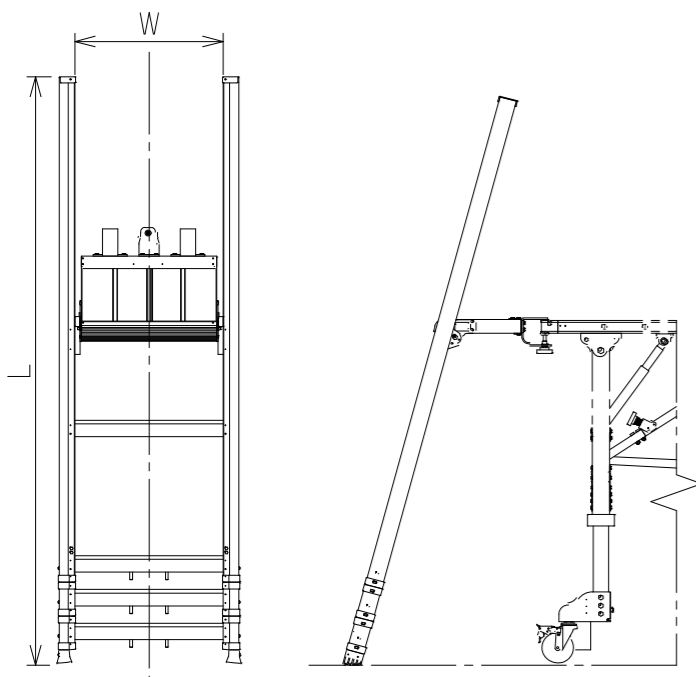
品番	長さ(mm)	高さ(mm)	扉の有無	質量(kg)
	L	H		
HLMR102	985	1112.5	あり	7.6
HLMR101			なし	5.4



2 昇降タラップ

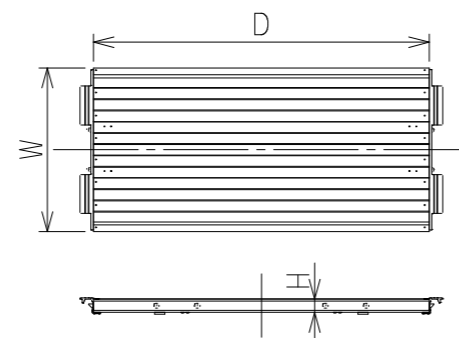
品番	幅(mm)	長さ(mm)	適用機種 (移動式室内足場)	質量(kg)
	W	L		
HLMK1019	438	1,791	LL型	10.0
HLMK0615		1,377	L型、M型	9.7

※手がかり枠(扉あり)箇所へのみ、取付可能



3 延長天板

品番	天板有効寸法(mm)		高さ(mm)	質量(kg)	最大積載荷重(kgf)
	W	D	H		
HLMT0510	495	991	40	6.2	150



移動式室内足場

ヘリオムーブ

HLMシリーズ

ver.1.0

- ・作業性、移動性、安全性を追求したハイブリッド型移動式室内足場
- ・オプション部材を用いて豊かな拡張性を実現



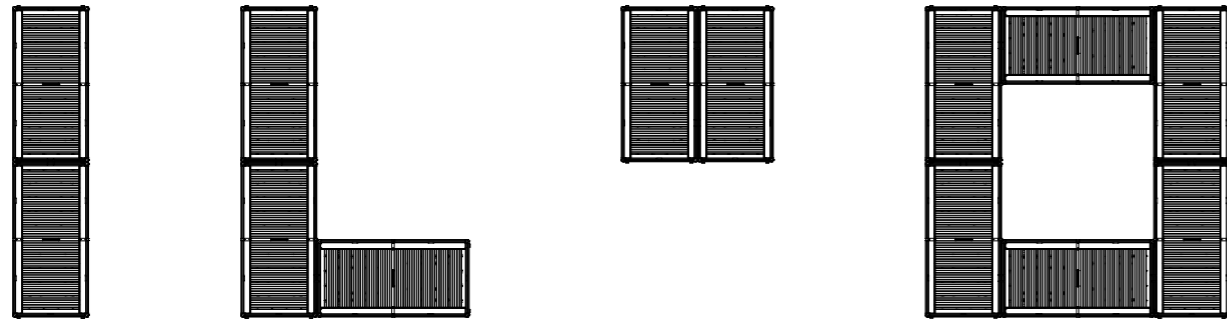
組立手順



動画 

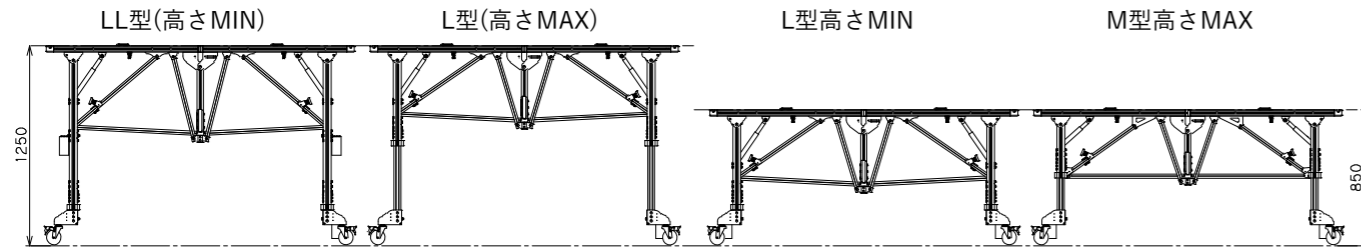
作業台同士の連結

作業台は、桁面と妻面ともに連結可能な為、様々な形状に対応したステージ構築を実現



異なる型式の作業台同士の連結

各型式の作業床高さをオーバーラップさせているため、異なる型式の作業台同士の連結が可能 (LL型とL型、L型とM型は、それぞれ作業台同士の連結が可能)



移動が簡便

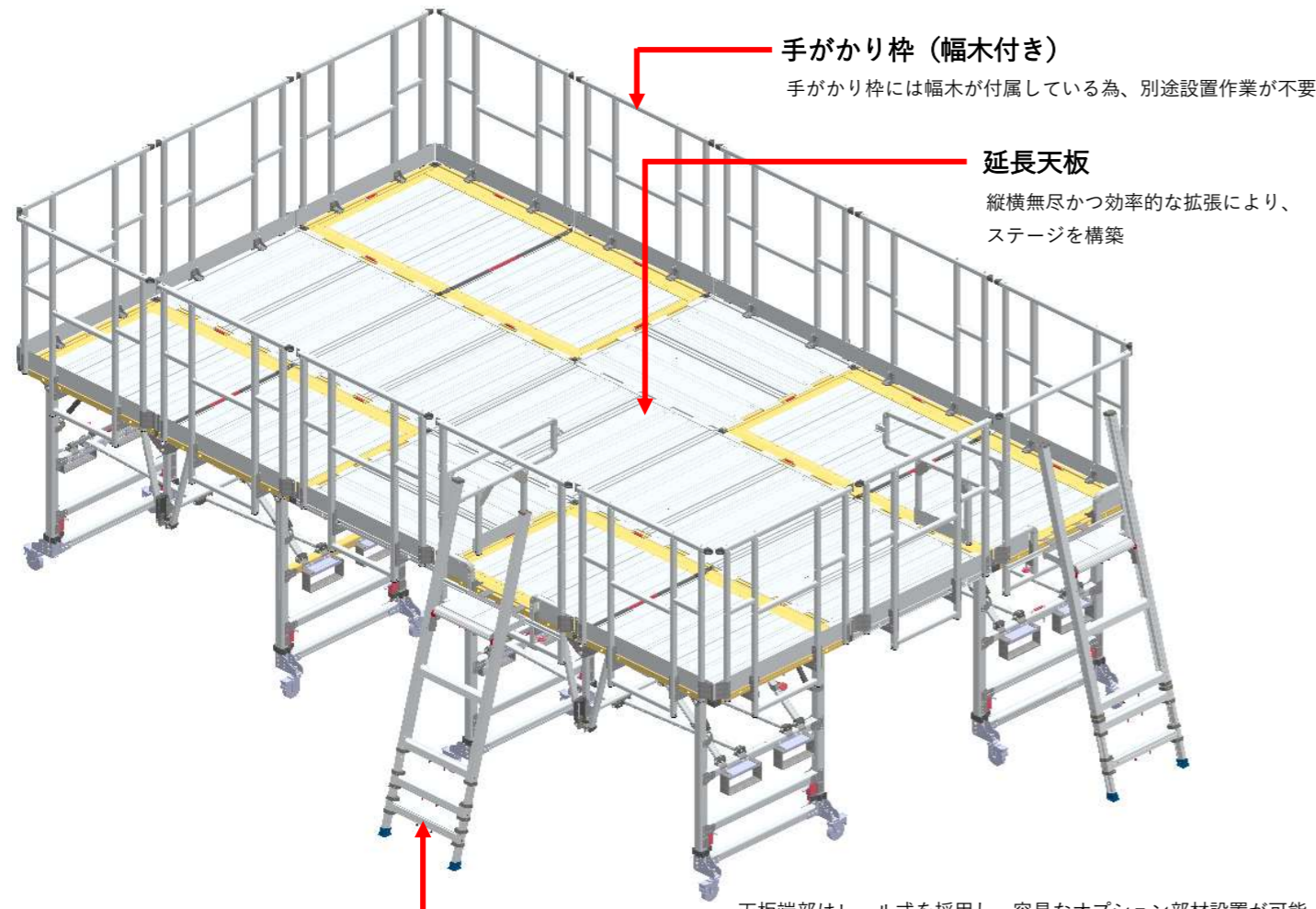
収納時はキャスターによる移動が可能
ガイド金具を用いて、フォークリフトでの運搬も可能



急な開閉を抑制

ダンパーにより、開閉中における天板動作のコントロールが容易

■オプション部材



手がかり枠 (幅木付き)

手がかり枠には幅木が付属している為、別途設置作業が不要

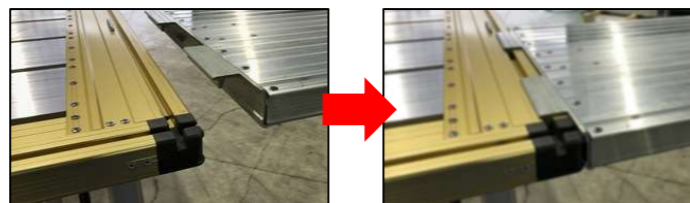
延長天板

縦横無尽かつ効率的な拡張により、ステージを構築

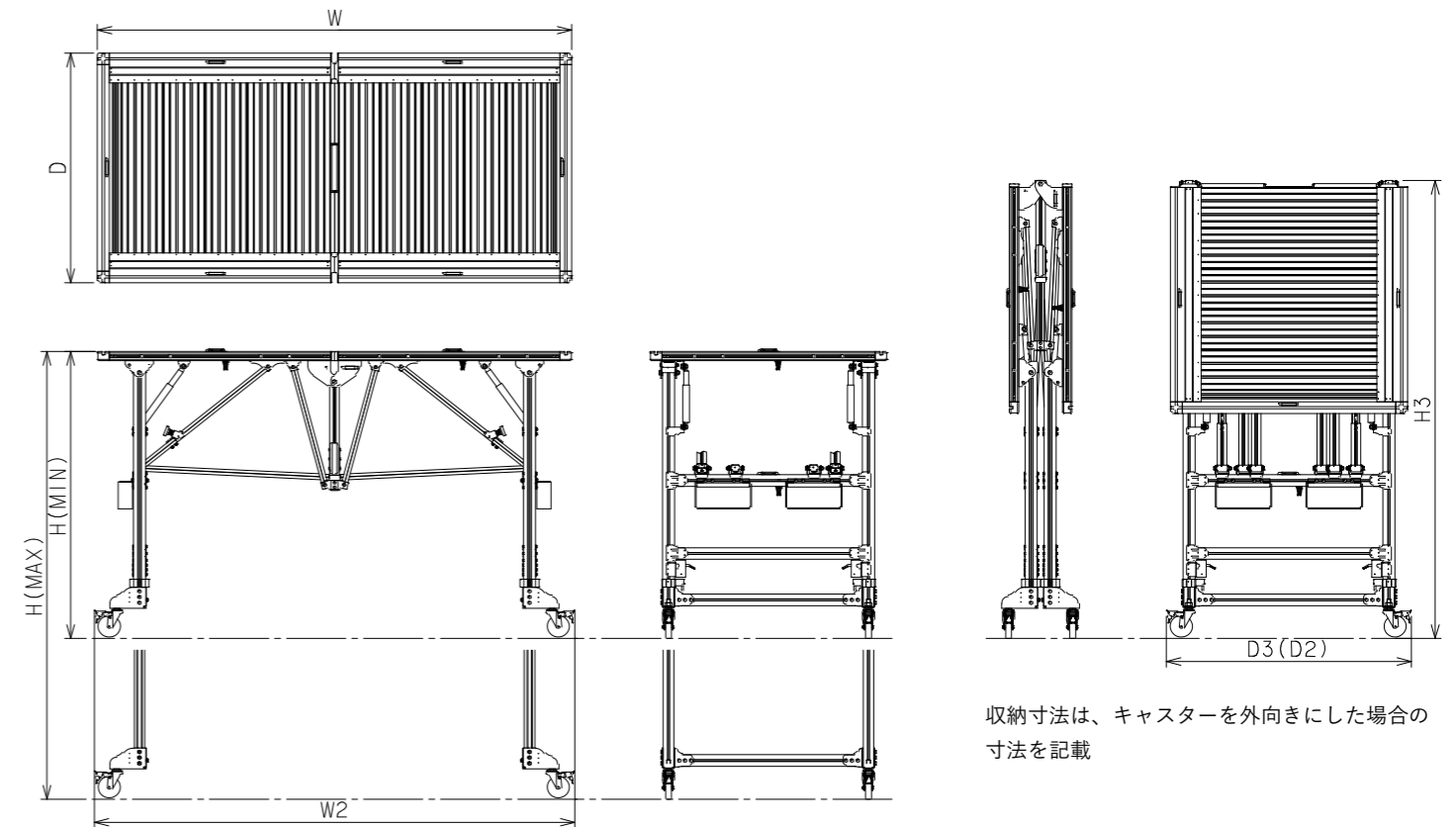
天板端部はレール式を採用し、容易なオプション部材設置が可能

昇降タラップ

手がかり枠と踊り場を有しており、安全かつスムーズな昇降をサポートし、安心感を寄与



・寸法図/仕様 (移動式室内足場)



収納寸法は、キャスターを外向きにした場合の寸法を記載

※外観や質量等の仕様変更される場合があります。

適用	品番	天板有効寸法(mm)		作業床高さ(mm)	設置寸法(mm)		収納寸法(mm)		質量(kg)	最大積載荷重(kgf)
		W	D	H	W ²	D ²	D ³	H ³		
LL型	HLM1219	2,000	1,000	1,250~1,950	2,026	1,034	1,034	1,995	81.9	225
L型	HLM0812			850~1,250				1,595		
M型	HLM0608			650~850				1,395		