

/ BROKK 70

Brokk 70は狭小空間での安全かつ効率的な解体作業におけるパーフェクトな解決法です。前モデルBrokk 60と比べ、Brokk 70はより高い解体能力があります。そのパワー、スモールサイズ、軽量といったコンビネーションにより今まで不可能であった機械的解体をも可能にしています。

SmartPower™ とスムーズな油圧システム機能の搭載により、Brokk 70はそのミニチュアサイズのボディに非常に大きなパワーを有しています。Brokk 70により有害なハンドブレーカの使用をしなくても済みます。

- 機体重量は 560 kg
- SmartPower™ 電気システム
- 16 A フューズ
- 類を見ないコンパクトさ - 狭隘なスペースにも対応



油圧ブレーカのイメージ: BHB 105の場合。スカブラのイメージ: BDC 40。



技術データ

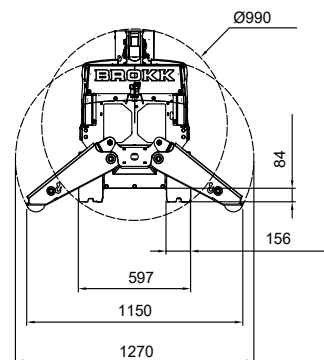
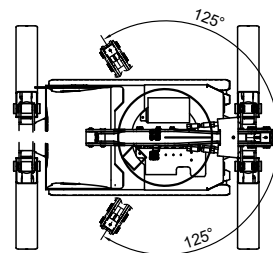
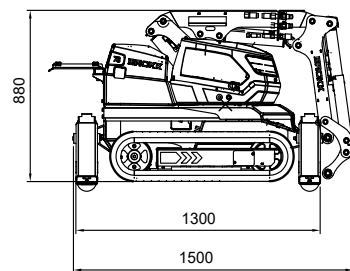
旋回速度	6.5 秒/245°
最大走行速度	2.7 km/時
最大登坂角	30°
油圧システム容量	27 ℓ
ポンプ方式	負荷感応可変型
システム圧力	17 MPa
ポンプ流量 50Hz and 60Hz	27 ℓ/分
パワーテクノロジー	SmartPower™
電動モーター型式	ABB
出力 *	9.8 kW
推奨ヒューズサイズ *	16 A
スタート方式	ダイレクトスタート
制御方式	SmartRemote™, ポータブル
信号	デジタル
転送方式	有線 / 無線
遠隔操作距離	300 mまで
機体重量**	560 kg
推奨最大アタッチメント搭載重量	105 kg
騒音レベル LWA***	90 dB(A)

* 400 V/50 Hz and 440 V/60 Hz の場合。200V/220Vも可。

** アタッチメントを除く本体重量

*** 欧州指令2000/14/ECに準拠

サイズ



オプション

追加シリンダー保護

ラバーキャタピラ

機体用強制空冷(耐熱仕様)

ブレーカ用強制空冷(耐熱仕様)

鋼鉄パッド(耐熱仕様)

噴霧ウォーターミスト **NEW!**

ウォータースプレー仕様(ブレーカ用)

追加油圧機能

リフティングアイ(追加吊りポイント)

モーションウォーニング(パトライト、警笛)

リーチ

