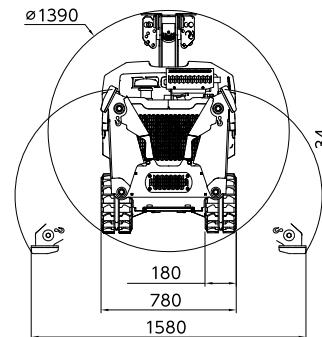
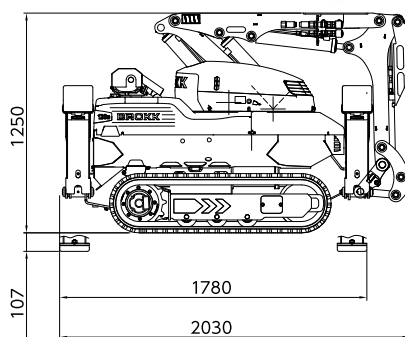
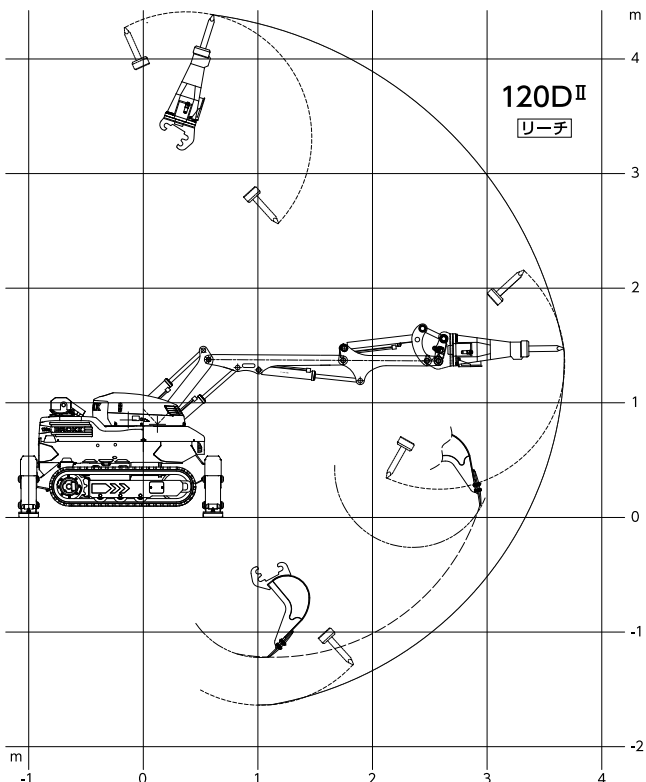


▶▶ BROKK 120DII

ディーゼル駆動の 決定版

- 世界最軽量ディーゼル駆動解体ロボット
- 電源のない場所における操作が可能
- 信頼のSmartPower™
- BROKK SmartDesign™ SmartRemote™
- BROKK110と互換性のあるツール
- 給油なしで8時間操作が可能
- 救助用の運用も可能



BROKK 120DII 技術データ

油圧ブレーカ	BHB155	ディーゼル駆動
性能		タイプ 3気筒、水冷、4ストロークエンジン
旋回速度	10秒/360°	エンジン 18.5kW, 24.8馬力 (EPA Tier4排出ガス規制対応)
最大走行速度	3 km/時	燃料タンク容量 300
最大登坂角	30°	エンジンオイル容量 5.10
油圧システム		冷却液容量 4.40
油圧システム容量	450	凝固点 -40°C
ポンプ方式	固定容量型ギアポンプ	重量
システム圧力	18MPa	アタッチメントを除く本体重量 1,230kg
ポンプ流量	500/分	推奨最大アタッチメント搭載重量 160kg
制御システム		騒音
制御方式	スマートリモート、ポータブルコントロール	騒音レベル (欧州指令2000/14/ECに準拠)
信号	デジタル	(アタッチメント除く) 101dB
転送方式	有線/無線	
遠隔操作距離	300mまで	

BROKK 120DII アタッチメント例

