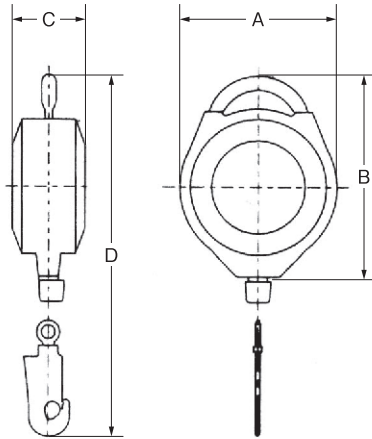


## キーパー・セルフロック

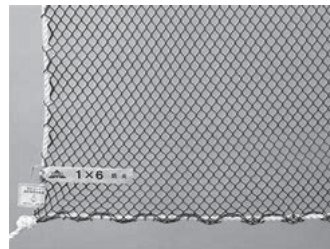
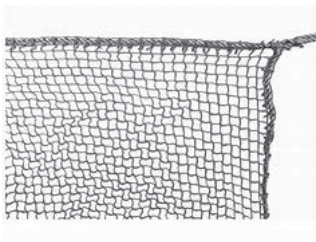


### ■外形寸法

メーカー	トヨーコーケン	
	型式	KP12
A(mm)	198	257
B(mm)	262	329
C(mm)	90	122
D(mm)	450	500

メーカー	トヨーコーケン		
	型式	KP12	KP20・25
使用荷重 (kg)	100kg 以内	←	←
ワイヤーロープ(航空機用)	φ4x12m	φ4x20m	φ4x25m
衝撃荷重 (kg)	250kg	350kg	←
動作速度 (m/ 秒)	約 2m/ 秒	←	←
停止距離 (m)	1 m以内	←	←
ワイヤーロープ戻り力(kg)	1-2kg	←	←
本体色	グリーン	オレンジ	イエロー
本体重量 (kg)	4.1kg	7.2 k g	7.5kg

## 親網、緊張器、スタンション、ネット類



## ガードフェンス、プラスチックフェンス

