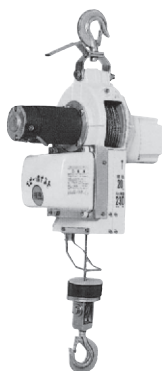
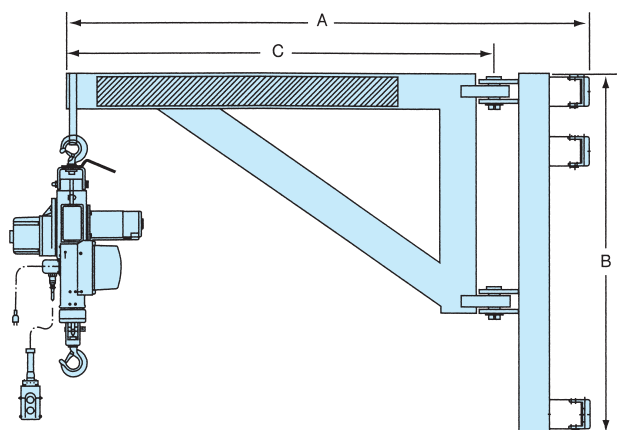


ベビーホイス



メーカー	トーヨーコーケン						
型式	BH420	BH720	BH730	BH815	BH820	BH830	BH930
吊り荷重 (kg)	160	←	110	250	230	180	200
揚程 (m)	20	←	30	15	20	30	←
巻上速度 (m/min)	10	25	←	12	←	←	20
電圧 (V)	100	←	←	←	←	←	←
モーター出力 (W)	400	600	←	580	←	←	800
ワイヤーロープ(mm×m)	φ 5×21	←	φ 5×31	φ 6×16	φ 6×21	φ 5×31	←
操作コード (m)	10	←	←	15	20	30	10
電源コード (m)	5	←	←	←	←	←	←
寸法 LxWxH(mm)	363x220x740	←	383x220x772	420x220x740	420x220x805	←	450x220x805
重量 (kg)	17	18	17	19	←	←	20

マイティアーム



メーカー	トーヨーコーケン	
型式	250A	
最大吊り荷重 (kg)	280	
旋回半径 (mm)	700	
旋回角度 (度)	240	
自重量 (kg)	9.3	
足場パイプ径 (mm)	42.7 φ、48.6 φ	
主要寸法	全長 A(m)	900
	全高 B(m)	600
	C(mm)	700
適用ホイス	BH400	
	BH700	
	BH800	

クランプ

■横吊り・縦吊り兼用型



メーカー	日本クランプ		
型式	ABJ-0.75	ABJ-1.5	ABJ-3
基本使用荷重 ヨコ/タテ(t)	0.75/0.5	1.5/1	3/2
開口寸法 (mm)	25	29	36
使用有効寸法 (mm)	3 ~ 23	3 ~ 27	3 ~ 34
重量 (kg)	3.3	6	13.8

■縦吊り専用型



メーカー	日本クランプ		
型式	ABA1	ABA2	ABA3
基本使用荷重 (t)	1	2	3
開口寸法 (mm)	29	36	40
使用有効寸法 (mm)	3 ~ 27	3 ~ 34	3 ~ 38
重量 (kg)	5	9	13