

モルタルミキサー



メーカー	タケムラテック		
型式	BGA-3.5	SK-25	SK-35
練り上げ量 (m ³)	0.1	0.07	0.1
電圧 (V)	100	←	←
モーター出力 (kw)	0.75	0.4	0.75
寸法 (mm)	780x720x330	680x620x300	780x720x330
重量 (kg)	80	65	90

※一輪車は含まれません

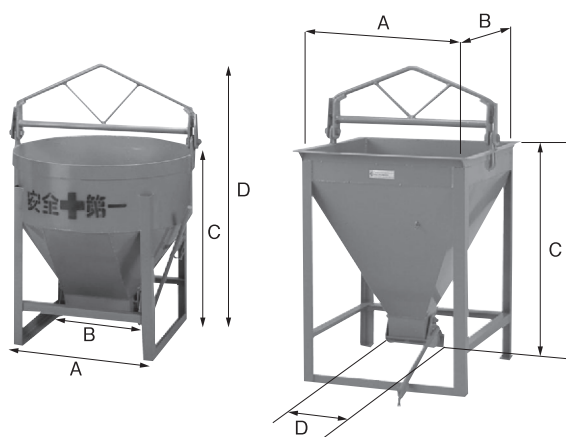
コンクリートミキサー



メーカー	タケムラテック	
型式	PM-3	PM-6
練り上げ量 (m ³)	0.09	0.15
電圧 (V)	100	200
モーター出力 (kw)	75	2.2
重量 (kg)	125	285

生コンバケット・生コンホッパー

■生コンバケット ■生コンホッパー



メーカー	タケムラテック			
機種	バケット	バケット	バケット	ホッパー
容量 (m ³)	0.3	0.5	1.0	0.5
重量 (kg)	70	120	320	120
寸法 (mm)	A	880	1,000	1,200
	B	320	380	500
	C	930	1,150	1,400
	D	1,350	1,600	1,900