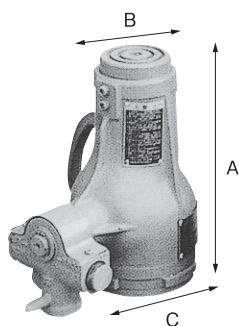


ジャーナルジャッキ



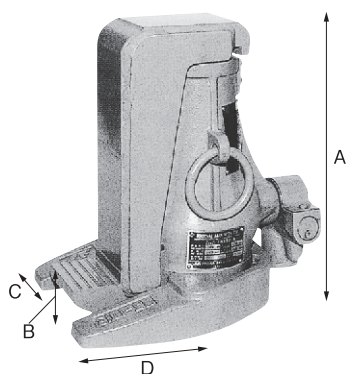
●低揚程型

メーカー	大阪ジャッキ製作所			
型式	JJ-1513	JJ-2513	JJ3515	JJ-5013
揚力 (ton)	15	25	35	50
揚程 (mm)	125	←	130	←
寸法	最低高さA(mm)	255	←	280
	ヘッド径B(mm)	63	77	87
	ベース径C(mm)	113	127	147
	重量 (kg)	12	16	24

●中揚程型

メーカー	大阪ジャッキ製作所		
型式	JJ-2525	JJ-3020	JJ-5025
揚力 (ton)	25	30	50
揚程 (mm)	250	200	250
寸法	最低高さA(mm)	395	350
	ヘッド径B(mm)	77	95
	ベース径C(mm)	127	148
	重量 (kg)	21	26

爪付ジャーナルジャッキ



メーカー	型式	爪荷重 (ton)	爪最低位置 (mm)	揚程 (mm)	ベッド幅 (mm)	本体高さ (mm)	爪の長さ・幅 (mm)	総重量 (kg)
大阪ジャッキ製作所	NJ-0615	6	30	150	195	310	45x70	23
	NJ-1013	10	40	125	210	290	50x75	29
	NJ-1513	15	45	125	230	297	50x80	38
	NJ-2513	25	55	130	275	332	55x90	60

油圧爪付ジャッキ



《Mシリーズ》			爪標準タイプ					爪ロングタイプ			
型式			M-50	M-100	M-150	M-200	M-300	M-500	M-50L	M-100L	M-150L
許容荷重	爪	(KN)	20	50	75	100	150	250	15	30	60
		(ton)	2	5	7.5	10	15	25	1.5	3	6
	頭部	(KN)	50	100	150	200	300	500	50	100	150
		(ton)	5	10	15	20	30	50	5	10	15
爪最低位置		(mm)	19	22	25	28	32	38	19	22	25
ストローク		(mm)	116	137	143	144	147	145	116	137	143
本体高さ		(mm)	231	286	295	331	345	375	231	286	295
ベット寸法	幅	(mm)	173	189	203	228	258	350	173	189	203
	長さ	(mm)	182	208	229	255	265	322	218	264	277
爪寸法	幅	(mm)	65	75	90	100	110	150	65	75	90
	長さ	(mm)	40	45	55	60	63	60	80	100	←
質量 (約)		(kg)	12	19	27	38	49	98	13	23	30