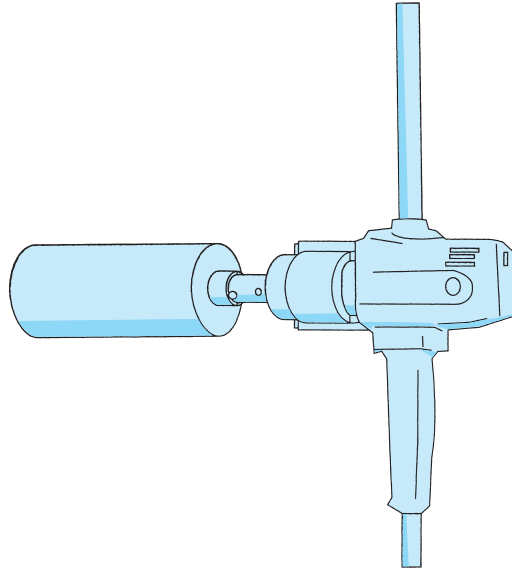


# モーターハンドコアカッター

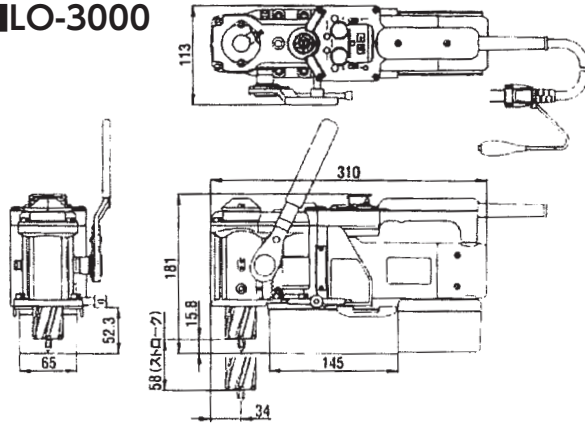
## ■使用時



メーカー	石原機械
型式	CD-110HM
通常穿孔能力 (mm)	120
全ストローク (mm)	360
無負荷回転数 (rpm)	800
減速比	1:23
質量 (kg)	15
電圧 (V)	100
電流 (A)	11
外形寸法 LxWxH(mm)	732x300x603

## アトラエース(携帯式ボール盤)

### ■LO-3000



メーカー		日東工器								
型式		A-3000		A-5000		LO-3000				
使用電圧(V)		100		200		100				
穿孔径(mm)		14~30		18~50		11.5~30				
最大穿孔板厚(mm)		35		50		35				
磁石寸法(mm)		92x172		100x200		65x145				
最大磁力(g)		720		1,000		561				
外形寸法(幅x高さx奥行)(mm)		221x415x352		244x575x484		65x181x310				
電ドル	無負荷回転数(rpm)	700		500		1,100				
	定格消費電力(W)	680		1,010		710				
	定格電流(A)	7.0		5.2		7.5				
適用刃物		ハイローチ12L	ハイローチ25L	ハイローチ35L	ハイローチ25L	ジェットローチ35L	ジェットローチ50L	ジェットローチ20L	ジェットローチ25L	ジェットローチ35L
穴あけ範囲(mm)		14~15	16~30	17.5~30	18~29	30~40	30~50	11.5~13	14~17	17.5~30
穴あけ最大板厚(mm)		9~12	9~25	9~35	9~25	9~35	9~50	6~20	6~25	6~35

※キリは販売