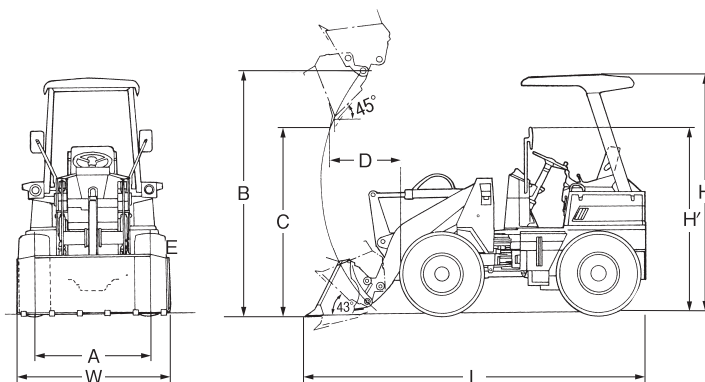


ホイールローダー



メーカー		日立							
型式		LX15-7	LX20-7	LX30-7	LX40-7	LX50-7	LX60-7	LX70-7	
機種 (バケット容量)(m ³)		0.3	0.4	0.5	0.6	0.9	1.0	1.3	
運転整備重量 (kg)		1,915	2,645	3,265	3,565	4,695	5,295	6,480	
エンジン出力 (ps)		22	29	37	←	60	66	88	
常用荷重 (kg)		500	650	850	960	1,440	1,600	2,080	
最大登坂能力 (度)		30	30	←	←	←	←	25	
アーティキュレート角度 (度)		42	41	←	←	40	←	←	
最小回転半径 (最外輪中心)(mm)		2,545	3,040	3,220	←	3,770	4,125	4,440	
寸法	全長 L(mm)	3,440	4,140	4,425	4,695	5,015	5,490	6,085	
	全幅バケット幅 W(mm)	1,350	1,570	1,690	←	1,990	2,210	2,340	
	全高	キャノピ上端 H(mm)	2,350	2,415	2,495	←	2,725	2,920	3,060
		キャノピ取外し上端 H(mm)	—	—	—	—	—	—	—
	ホイールベースEトレッドA(前後輪)(mm)	1,500/1,065	1,780/1,180	1,900/1,260	←	2,200/1,470	2400/1,580	2,600/1,725	
	バケットヒンジピン高さ B(mm)	2,335	2,685	3,030	3,140	3,160	3,365	3,515	
	ダンピングクリアランス(45°前傾斜先まで)C(mm)	1,850	2,155	2,445	2,500	←	2,705	2,710	
	ダンピングリーチ D(mm)	570	815	845	915	880	910	1,000	
タイヤサイズ	10-16,54PR(L2)	12.5/70-16.6PR(L2)	15.5/60-18.8PR(L2)	←	15.5-65-20-10PR(L2)	16.9-24-10PR(L2)	←		
燃料タンク容量 (l)		33	50	←	←	75	90	130	
最大燃料消費量 (l/h)		—	—	—	—	—	—	—	
冷却水容量 (l) ※ラジエーター+エンジン		5.5	5.7	6.1	←	12	←	23.0	
機側 30m 全負荷騒音値 (dB(A))		—	—	—	—	—	—	—	
資格		特別教育	←	←	←	技能教習	←	←	
免許		小型特殊	←	←	←	大型特殊	←	←	

メーカー		ヤンマー				コマツ			
型式		V1-1A	V2-3B	V3-5B	V4-5B	V5-A	WA30	WA70	
機種 (バケット容量)(m ³)		0.16	0.3	0.4	0.5	0.6	0.4	0.8	
運転整備重量 (kg)		970	1,800	2,500	3,000	3,300	2,575	4,555	
エンジン出力 (ps)		16.8	23	29	37	←	29	56	
常用荷重 (kg)		270	500	650	850	950	628	1,280	
最大登坂能力 (度)		—	—	—	—	—	30	25	
アーティキュレート角度 (度)		40	42	40	←	←	←	←	
最小回転半径 (最外輪中心)(mm)		2,140	2,600	3,060	3,300	←	3,060	3,775	
寸法	全長 L(mm)	2,870	3,620	4,035	4,325	4,540	4,030	4,885	
	全幅バケット幅 W(mm)	1,245	1,400	1,570	1,690	←	1,575	1,980	
	全高	キャノピ上端 H(mm)	2,275	2,485	2,565	2,645	←	2,455	2,800
		キャノピ取外し上端 H(mm)	1,700	1,780	1,865	1,950	←	1,860	2,110
	ホイールベースEトレッドA(前後輪)(mm)	1,200/920	1,550/1,080	1,750/1,180	1,900/1,250	←	1,750/1,180	2,200/1,470	
	バケットヒンジピン高さ B(mm)	2,115	2,370	2,680	3,020	3,110	2,680	3,080	
	ダンピングクリアランス(45°前傾斜先まで)C(mm)	1,715	1,855	2,140	2,435	2,480	2,140	2,450	
	ダンピングリーチ D(mm)	535	685	785	←	900	785	830	
タイヤサイズ	10.0/70-12-4PR	10-16.5 4PR	12.5/70-16-6PR	15.5/60-18-8PR	←	12.5/70-16-6PR	17.5/65-20-10PR		
燃料タンク容量 (l)		16	25	45	←	←	35	63	
最大燃料消費量 (l/h)		—	—	—	—	—	4.4	8.5	
冷却水容量 (l) ※ラジエーター+エンジン		3.4	4.5	5.4	←	←	5.4	12.0	
機側 30m 全負荷騒音値 (dB(A))		—	—	—	—	—	64	65	
資格		特別教育	←	←	←	←	特別教育	技能教習	
免許		小型特殊	←	←	←	←	小型特殊	大型特殊	