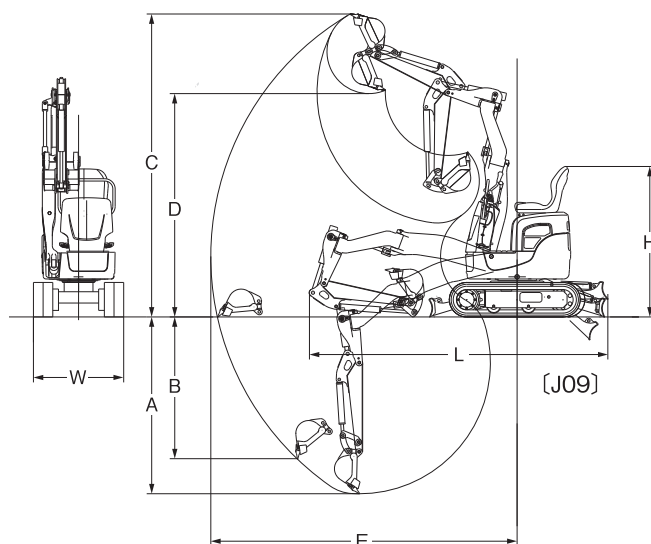


超ミニバックホー



(超小旋回バックホー)



	後方小旋回バックホー	後方小旋回バックホー	超小旋回バックホー
メーカー	ヤンマー		
型式	SV05-B	SV08-1A	J09-A
バケット容量 (新 JIS 規格)	0.011	0.022	←
作業範囲	最大掘削深さ A(mm)	1,190	1,460
	最大角掘削深さ B(mm)	820	1,160
	最大掘削高さ C(mm)	2,100	2,730
	最大ダンプ高さ D(mm)	1,410	1,940
	最大掘削半径 E(mm)	2,230	2,730
	最小旋回半径 (mm)	1,060(925)	1,210(985)
寸法	全長 L(mm)	2,150	2,600
	全幅 W(mm)	580	680/840
	全高 H(mm)	1,345	1,390
	重量 (kg) (機械質量)	550	890
	排土板 (mm)	580x170	680/840x180
	バケット幅 (mm)	300	350
	履帯幅 (mm)	150	180
性能	旋回速度 (r.p.m)	7.6	8.4
燃料タンク容量 (l)	6.0	9.7	10.0
資格	特別教育	←	←