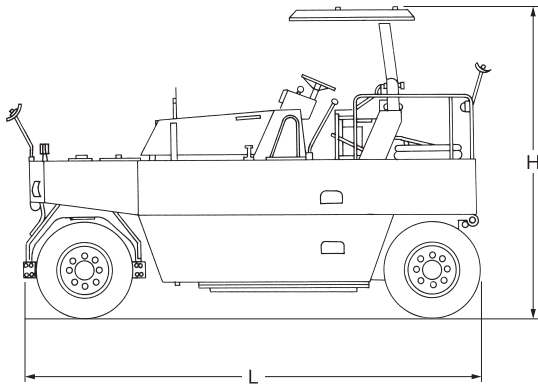
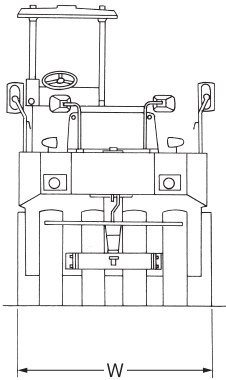
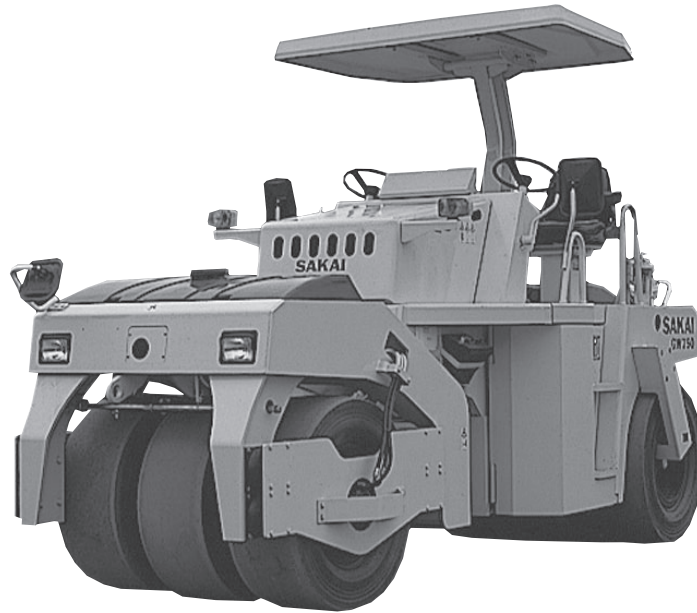


タイヤローラー



転圧機

メーカー	酒井重工業		
型式	TS200		
総重量 (kg)	20,000		
自重 (kg)	8,500		
自重配分	前軸 (kg)	3,150	
	後軸 (kg)	5,350	
走行速度 (前後進等速) (km/h)	1 速 : 4 3 速 : 11		
最小回転半径 (m)	6.7		
登坂能力 (度)	23		
寸法	全長 L (mm)	4,860	
	全幅 W (mm)	2,065	
	全高 H	ハンドルまで (mm)	2,490
		日覆まで (mm)	3,205
	軸距 (mm)	3,700	
	最低地上高 (mm)	295 (鉄バラスト無) 225 (鉄バラスト付)	
	締固め幅 (mm)	2,060	
	オーバーラップ (mm)	35	
機関	名称	いすゞ68Dディーゼルエンジン	
	総行程容積 (cc)	5,785	
	定格出力 (rpm)	92/1,800	
動力伝達装置	変速機	常時噛合式 4 段	
	総減速機	チェーン式	
車輪装置	タイヤ寸法 (PR)	9.00-20-10 (OR)	
	タイヤ本数	前輪4本/後輪5本	
	支持方式	前輪 (mm)	揺動式
		後輪	(上下可動±90)
制動装置	主ブレーキ	油圧式内部拡張式 (空気倍力装置付)	
	駐車ブレーキ	機械式内部拡張式	
操向装置	全油圧式		
散水装置	圧送式		
燃料タンク容量 (l)	95		
散水タンク容量 (l)	4,500		