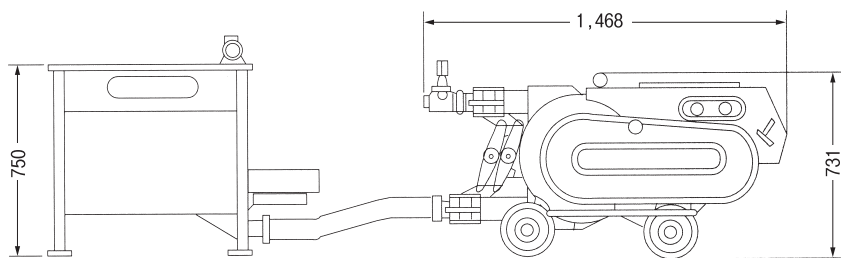
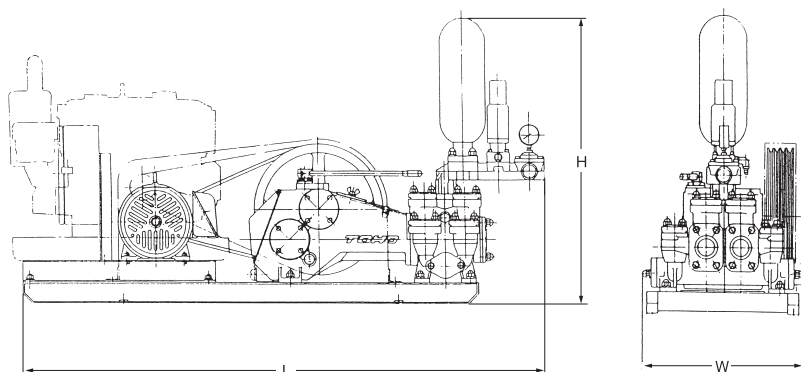


スクィーズポンプ



メーカー	新明和	
型式	MM105HA	
吐出量 (m ² /hr)	2.5・4.5・6	
最大圧送距離 (m)	水平160 垂直40	
出力	ポンプ (kW)	5.5
	アジテータ (kW)	0.4
	振動モータ (W)	50
ホッパ容量 (l)		290
重量	ポンプ本体 (kg)	230
	ホッパ (kg)	120

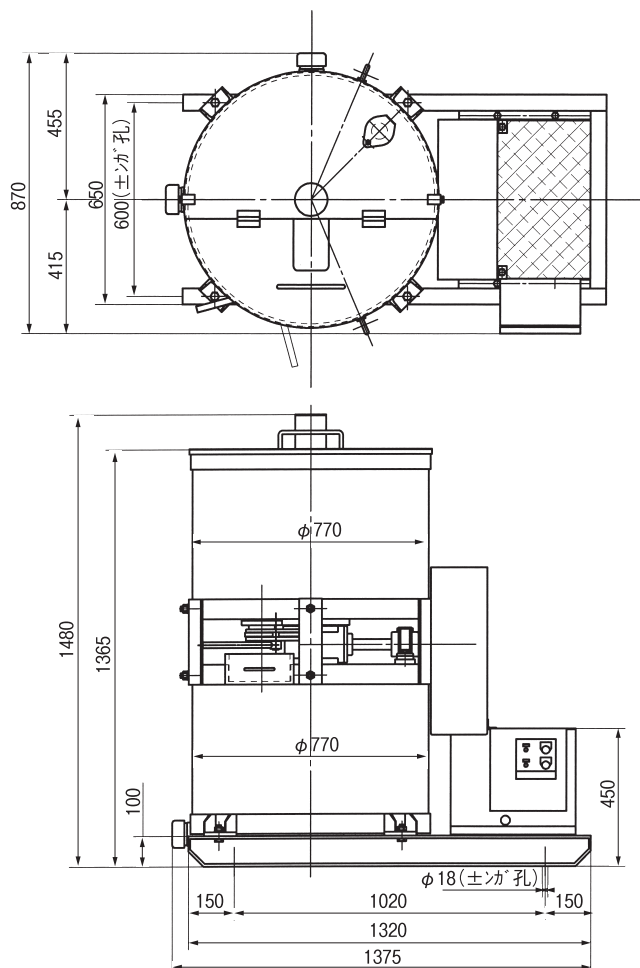
グラウトポンプ



型式	BG15B
方式	二筒複動ピストンポンプ
原動力	インバータ付 11kW/4p
ストローク長 (mm)	85
ストローク数 (rpm)	105
ピストン径 (mm)	90
吐出量 (l/min)	200
吐出圧力 (Mpa)	2.5
吸入口径 (mm)	65(2 1/2)
吐出口径 (mm)	40(1 1/2)
寸法 LxWxH(mm)	2,130x525x1,155
重量 (kg)	685

モルタルミキサー

■MVM-5B



メーカー	東邦地下工機	
型式	MVM-5B	
槽容量 (L)	250x2	
槽径 (mm)	770	
槽深 (mm)	550	
攪拌容量 (L)	200	
翼回転数 (rpm)	100・120	
吐出管径 (mm)	63	
所要馬力 (kW)	2.2	
寸法	長さ L(mm)	1,375
	幅 W(mm)	870
	高さ H(mm)	1,480
本体重量 (kg)		360