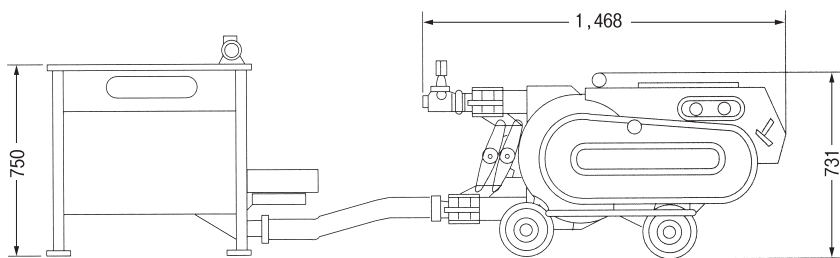
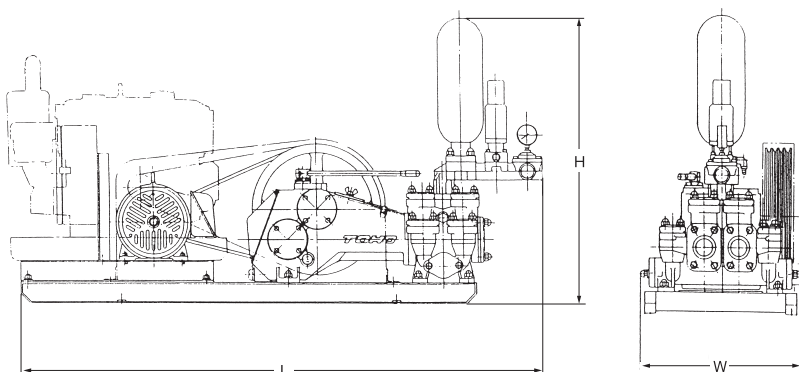


## スクィーズポンプ



メーカー	新明和	
型式	MM105HA	
吐出量 (m <sup>2</sup> /hr)	2.5・4.5・6	
最大圧送距離 (m)	水平160 垂直40	
出力	ポンプ (kW)	5.5
	アジテータ (kW)	0.4
	振動モータ (W)	50
ホッパ容量 (l)	290	
重量	ポンプ本体 (kg)	230
	ホッパ (kg)	120

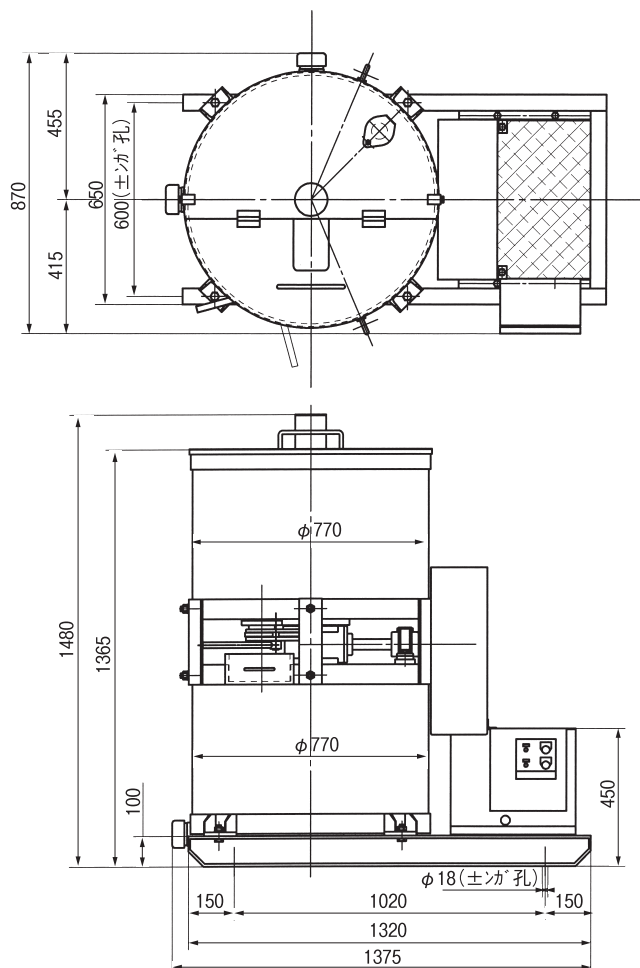
## グラウトポンプ



型式	BG15B
方式	二筒複動ピストンポンプ
原動力	インバータ付 11kW/4p
ストローク長 (mm)	85
ストローク数 (rpm)	105
ピストン径 (mm)	90
吐出量 (l/min)	200
吐出圧力 (Mpa)	2.5
吸入口径 (mm)	65(2 1/2)
吐出口径 (mm)	40(1 1/2)
寸法 LxWxH(mm)	2,130x525x1,155
重量 (kg)	685

## モルタルミキサー

### ■MVM-5B



メーカー	東邦地下工機	
型式	MVM-5B	
槽容量 (L)	250x2	
槽径 (mm)	770	
槽深 (mm)	550	
攪拌容量 (L)	200	
翼回転数 (rpm)	100・120	
吐出管径 (mm)	63	
所要馬力 (kW)	2.2	
寸法	長さ L(mm)	1,375
	幅 W(mm)	870
	高さ H(mm)	1,480
本体重量 (kg)	360	