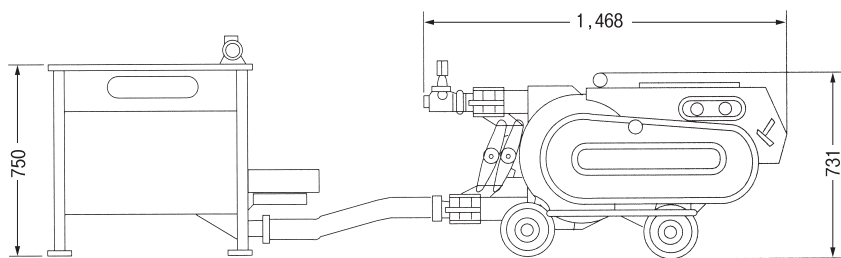
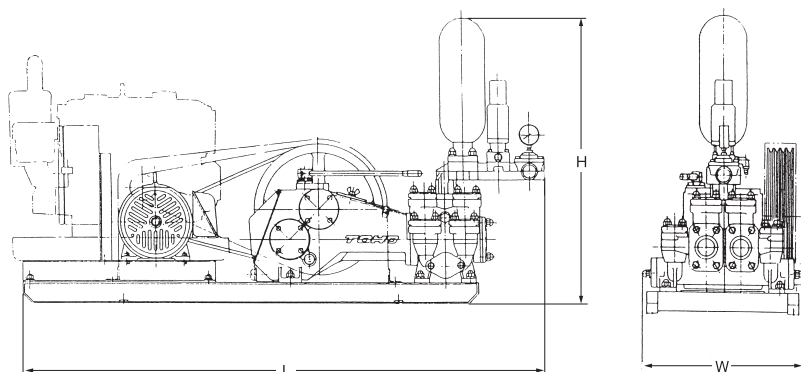


## スクィーズポンプ



|                          |            |     |
|--------------------------|------------|-----|
| メーカー                     | 新明和        |     |
| 型式                       | MM105HA    |     |
| 吐出量 (m <sup>2</sup> /hr) | 2.5・4.5・6  |     |
| 最大圧送距離 (m)               | 水平160 垂直40 |     |
| 出力                       | ポンプ (kW)   | 5.5 |
|                          | アジテータ (kW) | 0.4 |
|                          | 振動モータ (W)  | 50  |
| ホッパ容量 (l)                |            | 290 |
| 重量                       | ポンプ本体 (kg) | 230 |
|                          | ホッパ (kg)   | 120 |

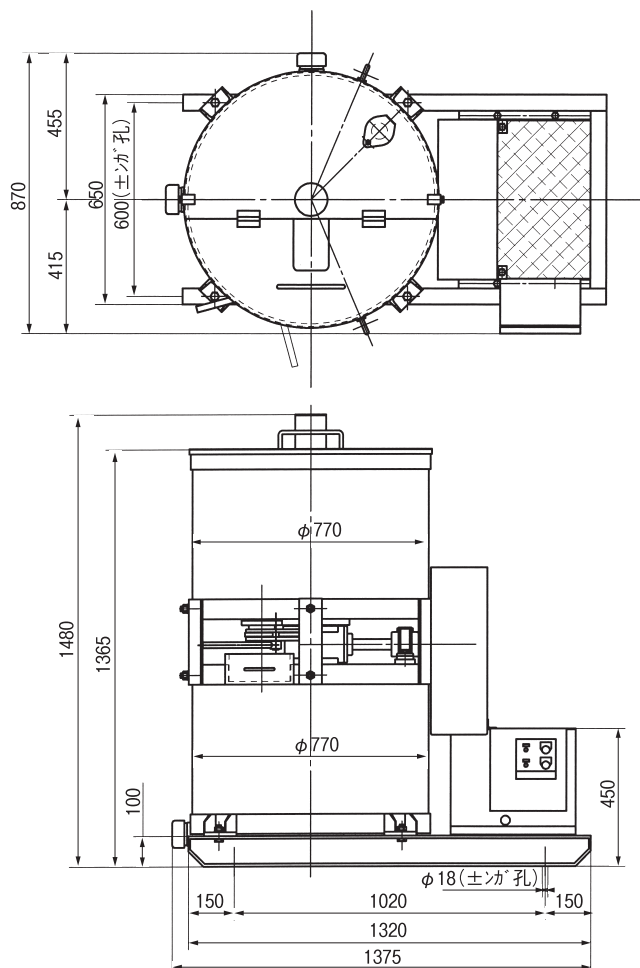
## グラウトポンプ



|              |                 |
|--------------|-----------------|
| 型式           | BG15B           |
| 方式           | 二筒複動ピストンポンプ     |
| 原動力          | インバータ付 11kW/4p  |
| ストローク長 (mm)  | 85              |
| ストローク数 (rpm) | 105             |
| ピストン径 (mm)   | 90              |
| 吐出量 (l/min)  | 200             |
| 吐出圧力 (Mpa)   | 2.5             |
| 吸入口径 (mm)    | 65(2 1/2)       |
| 吐出口径 (mm)    | 40(1 1/2)       |
| 寸法 LxWxH(mm) | 2,130x525x1,155 |
| 重量 (kg)      | 685             |

## モルタルミキサー

### ■MVM-5B



|            |          |       |
|------------|----------|-------|
| メーカー       | 東邦地下工機   |       |
| 型式         | MVM-5B   |       |
| 槽容量 (L)    | 250x2    |       |
| 槽径 (mm)    | 770      |       |
| 槽深 (mm)    | 550      |       |
| 攪拌容量 (L)   | 200      |       |
| 翼回転数 (rpm) | 100・120  |       |
| 吐出管径 (mm)  | 63       |       |
| 所要馬力 (kW)  | 2.2      |       |
| 寸法         | 長さ L(mm) | 1,375 |
|            | 幅 W(mm)  | 870   |
|            | 高さ H(mm) | 1,480 |
| 本体重量 (kg)  |          | 360   |