



## Transmission Line Foundation Construction 送電線基礎工事における新技術活用のご提案

株式会社 オトワコーエイ

送電線基礎工事の施工についてお困りではありませんか

## 送電線基礎工事における新技術活用のご提案

### ❓ 送電線基礎工事の施工についてお困りではありませんか？

弊社では送電線基礎工事の施工について、多くのお客様からこのようなご相談を多くお受けいたします。

- 👤 施工場所が狭すぎて従来の一般工法では施工が難しい ...
- 👤 搬入間口が小さく大型重機の搬入が困難で施工が出来ない ...
- 👤 既存送電線直下で離隔距離を保った状態で基礎工事を行える機械がない ...
- 👤 施工場所が急傾斜地で従来の一般工法では施工が難しい ...

これらの問題、オトワコーエイが解決をご提案いたします！



### 送電線基礎工事に最適な新技術『OTO® ドリル工法』

近年の送電線建て替え・補強工事のニーズ増加に伴い、弊社が独自開発をした分解型小型杭打機『OTO® 掘削機』を使用した山岳部での送電線基礎杭の打設に最適な特殊工法です。本掘削機は全てのパーツが3.0t未満に分解出来ることが主な特長で、一般重機での搬入・施工が困難な場所に対しても特殊運搬機器を使用して搬入が可能、現地で組み立てた後、基礎杭施工を行うことが可能です。



OTO® 掘削機を用いた抑止杭打設施工風景

NETIS 登録番号：KT-190083-A

工法カタログあり

対応掘削径  $\phi 350 - \phi 800$

#### 本工法の主な特長

#### 1 全てのパーツが3.0t未満に分解可能

『OTO® 掘削機』は分解可能な3.0t未満のパーツによって構成されているため、モノレールやヘリコプターなどの特殊運搬機器を使用した運搬が可能です。

#### 2 選べる先端工法

本工法では掘削対象の地層に応じてスクリー掘削とダウンホールハンマ掘削、またケーシング併用掘削など幅広く先端工法を選択することが可能です。

#### 3 現場環境に応じたリーダー長の選定

『OTO® 掘削機』は架空線の有無や既存送電線との離隔距離の問題等に応じて、リーダー長を5.0m～15.0mの内から段階的に選定することができます。

#### 施工に必要な機材

OTO® 掘削機・減速機・相番クレーン・ミニバックホウなど



## 独自開発の分解型小型杭打機『OTO® 掘削機』



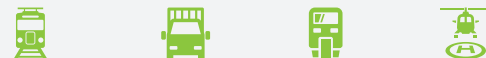
『山岳部での送電線基礎補強工事などにおいて、一般重機の搬入が困難な場所での杭打ち施工を可能とする』のコンセプトをもとに分解可能な小型杭打機『OTO® 掘削機』が2014年に発案されました。それからおよそ1年間の構想・開発を経て誕生したのがOTO-Type1。当時の送電線建替工事においてその実力を遺憾なく発揮しました。その後もお客様のニーズの変化に合わせて、各所の仕様を変更・調整し、2022年の現在ではOTO-Type5までの開発・運用が進んでおります。

### 適用可能な現場環境



山岳部 狭隘地 橋梁下部 送電線下部

### 特殊運搬器具の例



鉄道路線際 小型トラック モノレール ヘリコプター

### 機械性能表

機体質量	12.0 t - 15.0 t
機体寸法	3,850 x 2,150 - 5,007 x 2,300
選定可能リーダ長	5.0 m / 8.0 m / 10.0 m / 12.0 m / 15.0 m
走行移動方式	スキッド方式 / クローラ方式
掘削トルク	5.0 t - 12.0 t
ウィンチ能力	巻上能力 3.0 t / 巻上スピード 10 - 12 m/min
併用可能工法 (基礎杭工事)	オーガ掘削工法・ダウンザホールハンマ工法・ケーシング併用掘削工法
併用可能工法 (障害撤去工事)	OTO® ミニロック工法・ダウンザホールハンマ工法

※ 上記データは掘削機本体の仕様や搭載する減速機のスペックに応じて変動する場合があります。

## OTO® 掘削機 各部材重量表

### OTO®-Type 3 機械分解図



① 本体ベース	1	2,500 kg
② フロントリガー	2	135 kg
③ アウトリガー	2	85 kg
④ クローラ	2	1,050 kg
⑤ バックステー	2	430 kg
⑥ 2.35m 中間リーダ (リーダ駆動部付)	1	950 kg
⑦ 3.0m 中間リーダ	1	380 kg
⑧ 上部支持部	1	450 kg
⑨ 2.0m 延長リーダ	1	270 kg
⑩ 2.0m 上部リーダ (トップシーブ付)	1	670 kg
⑪ オーガ	1	1,650 kg
⑫ シーブブロック	1	150 kg
⑬ カウンターウェイト	3	824 kg
⑭ 制御ボックス	1	400 kg
⑮ ウィンチ	1	800 kg
⑯ 振れ止め	1	850 kg
合計重量		14,942 kg

### 組立完了後の総重量と走行方式について

OTO® 掘削機は組立完了後は12.2t~15.3tの重量となる為、安定した施工が可能です。  
※各重量はアタッチメント分の重量を含みません。

OTO®-Type 1	OTO®-Type 2	OTO®-Type 3	OTO®-Type 4
掘削機総重量 15.3t スキッド方式走行	掘削機総重量 12.2t クローラ方式走行	掘削機総重量 14.9t クローラ方式走行	掘削機総重量 15.0t クローラ方式走行

## 送電線基礎工事向け新技術の特長

### 1 運搬方法の幅を大幅に広げる独自の分解機構

OTO® 工法では掘削機本体が全てのパーツを 3.0t 未満に分解することが可能です。これにより小型トラック・モノレール・ヘリコプター等の特殊運搬機器での資機材の搬入を実現し、山岳部の現場や狭険地に対しても容易に搬入・組立・施工ができることが特長です。



特殊運搬機器（モノレール）運搬の様子

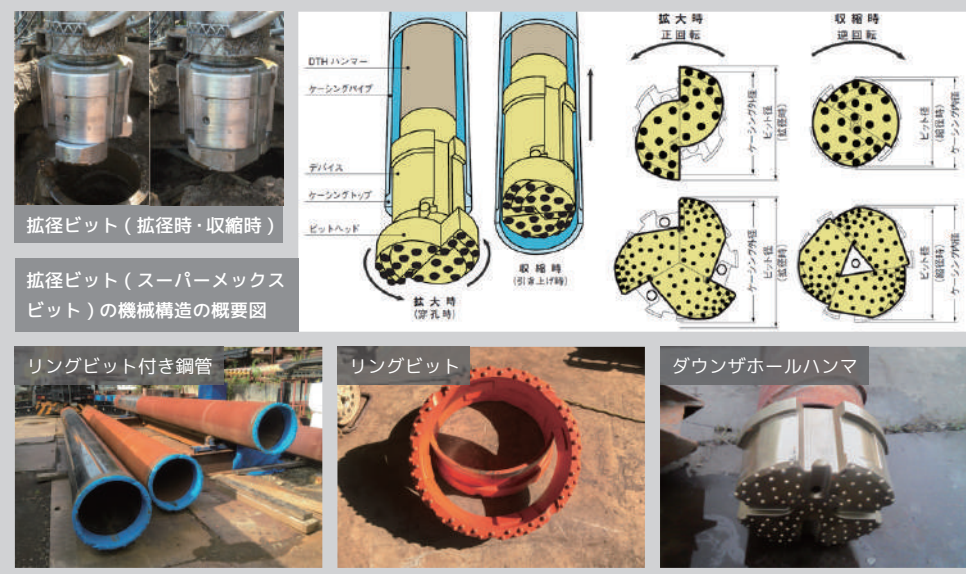


特殊運搬機器（ヘリコプター）運搬の様子

### 2 ダウンザホールハンマ工法における様々な地層条件に対応した多彩な先端工法

本工法では硬質地盤層の掘削に最適な『ダウンザホールハンマ工法』は勿論、**砂層や転石層といった崩壊層に対応した『拡径ビット工法』や『リングビット工法』といったケーシング併用工法を適用することが可能です。**これらは掘削箇所の孔壁保護やケーシングの同時埋設が可能なのが特長です。

ケーシング併用工法用各種機材



拡径ビット（拡径時・収縮時）

拡径ビット（スーパーメックスビット）の機械構造の概要図



リングビット付き鋼管



リングビット



ダウンザホールハンマ

### 3 急傾斜地等での施工

OTO® 掘削機は全てのパーツが 3.0t 未満に分解できることに加えて、組立完了時の総重量が約 15.0t 程度と比較的軽量なのが特長です。その為、**急傾斜地などにおいてもシステム足場（耐荷重 5.0t/m<sup>2</sup>）を組み、足場上での組立や施工を可能としています。**



山岳部の急傾斜での抑止杭打設風景



急傾斜におけるシステム足場上での施工

#### 4 空頭制限地での施工

OTO® 工法では送電線工事の際に、既存送電線の離隔距離の確保が必要な場合や、架空線下など空頭制限地での施工ニーズを考慮し開発・運用しています。OTO® 掘削機は施工環境に応じて最低 5.0m の空頭制限地での施工が対応可能な短尺リーダー仕様とすることができ、空頭制限地での施工が可能です。



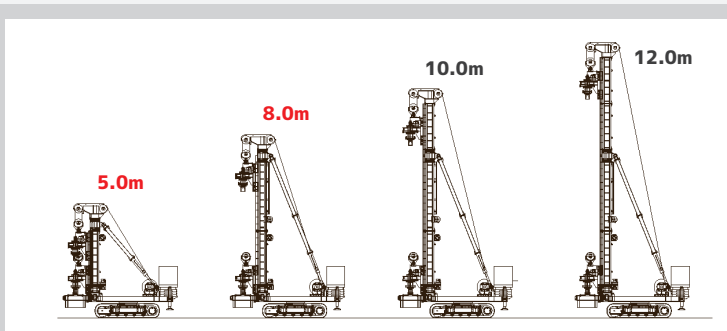
OTO® 掘削機 8.0m リーダ仕様



OTO® 掘削機 5.0m リーダ仕様

短尺リーダー仕様機械図

短尺リーダー  
比較図



#### 5 強力な掘削性能

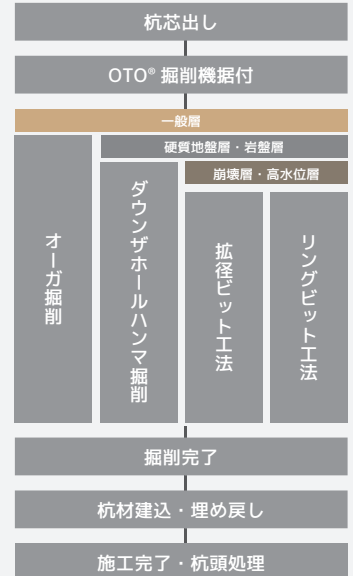
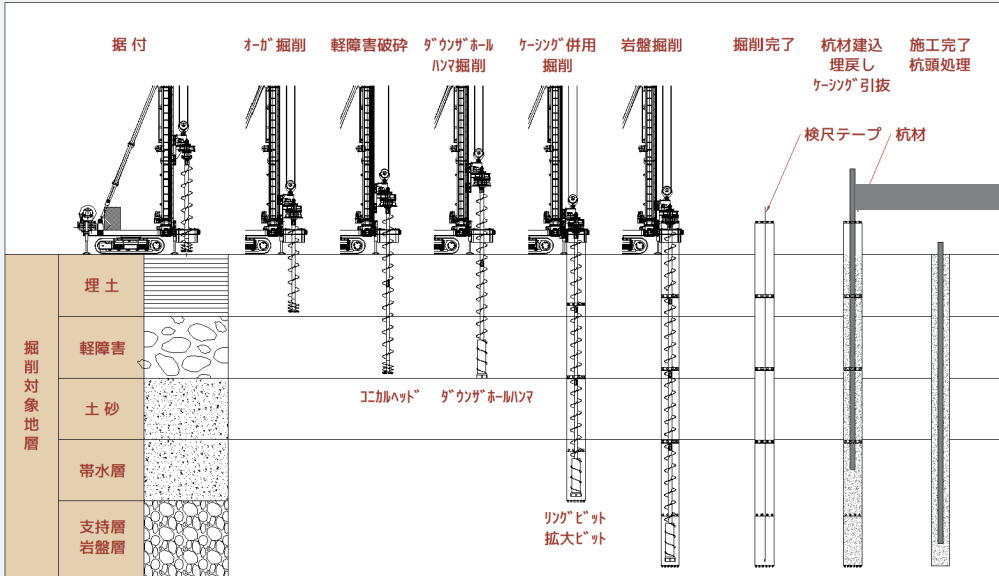
弊社で運用する OTO® 掘削機は機体本体がコンパクトな点に加え、搭載される減速機が強力な掘削性能を発揮できる点が特長のひとつです。従来工法と同等もしくはそれ以上の掘削能力を持ちながら、従来工法では対応することが困難だった現場へのニーズにお応えいたします。

弊社独自工法と従来工法の比較

	OTO® 工法	従来工法
機械比較		
掘削性能	6.0t/m - 12.0t/m 従来工法と同等程度	12.0t/m
機械質量・寸法	12.0t 3.8m x 5.0m	51.0t 4.3m x 5.5m
機械高さ	5.0m - 15.0m 従来工法の 1/6 程度	30.0m
施工ヤード	80 m <sup>2</sup> ( 8.0m x 10.0m )	1,050 m <sup>2</sup> ( 30.0m x 35.0m )

※上記比較表は平均的な施工における一般的なデータであり、施工条件等により変動があります。

## OTO® 工法 施工フローチャート



## OTO® 工法 積算基準と NETIS 登録

OTO® 工法は**独自の積算基準**があることにより、発注者に対しての工法の選定、予算の構成が取りやすいなど各種のメリットがあります。また加えて令和元年「NETIS(新技術情報提供システム)」に登録されたことにより設計・入札契約～工事完了までで**工事成果評価**において様々なメリットがあります。詳しくは弊社営業担当までお気軽にお問い合わせください。

**分解式小型杭打機**  
標準積算資料  
2019年度版

山岳・法面基礎杭研究会

機名	仕様	単位	数量	標準	備考
分解式小型杭打機	全長約 4.5m 1.5t未満、自重約 1.5t	台	1		
ポンプユニット	型式	台	1	積算	
掘削ヘッド	掘削径 100mm、掘削深さ 10m	台	1		
ポンプユニット	型式	台	1	積算	
ポンプユニット	掘削径 100mm、掘削深さ 10m	台	1	積算	
ポンプユニット	掘削径 100mm、掘削深さ 10m	台	1	積算	
ポンプユニット	掘削径 100mm、掘削深さ 10m	台	1	積算	

NETIS 登録証

### NETIS 登録について



OTO® 工法は令和元年 12 月に「NETIS(新技術情報提供システム)」に登録されました。  
NETIS に登録された新技術を活用することにより、建設工事における設計・入札契約・施工・完成時・工事完了後に様々な利点があります。

#### 総合評価落札方式における新技術活用に対する加点について

総合評価方式において **NETIS に登録された新技術の活用を提案した場合、加点の対象になります。** (注) 加点の方法は提案を行った地方整備局等によって異なります。

#### 工事成績評価における新技術活用に対する加点について

**新技術の活用を提案(契約後提案、施工計画書、工事打合せ簿による活用提案)すれば、工事成績評価に加点されます。** (活用効果調査書の提出が必要となります。)

## OTO® 掘削機 誕生の歴史

2014年に『山岳部での鉄塔工事などにおいて、一般重機の搬入が困難な場所での杭打ち施工を実現する』をコンセプトに生まれたOTO®掘削機は2016年神奈川県西部での送電線基礎工事において、抜群の効果を発揮しφ600クラスの鋼管杭・抑止杭を約200本打設し、当時の電気新聞にも掲載されました。その後、お客様や現場のニーズの変化に合わせて、後継機を開発。一般的な杭打設を行うことが出来る掘削機のみならず、走行能力を向上した掘削機や、より強力な掘削性能に耐え得る掘削機、地中障害撤去も可能な掘削機を開発・運用してきました。

2014年	送電線事業における山岳部での深礎業者の人手不足や作業員の高齢化を背景に、これらの問題を解消し基礎工事の機械化を図るべく、 <b>小型杭打機 OTO®-TYPE1</b> を考案・開発
2016年	新秦野線現場の抑止杭打設工事において電気新聞（日本電気協会新聞部発行）に掲載適用可能現場を増やすべく、走行能力を向上した <b>OTO®-TYPE2</b> を開発
2018年	地中の掘削対象物の幅を広げ、施工能率を向上させるべく、高カダブルオーガを搭載可能な <b>OTO®-TYPE3</b> を開発
2019年	一般的な三点式杭打機に搭載される減速機と同等の12.0t/Nの掘削トルクを発揮する高カダブルオーガを開発。加えて更なるコンパクトさを追求した <b>OTO®-TYPE4</b> を開発 <b>OTO®ドリル工法としてNETIS登録【登録番号KT0190083-A】</b>
2022年	さらに掘削性能・機動性能を向上させた小型杭打機 <b>OTO®-TYPE5</b> を開発中

**当時の電気新聞インターネット記事**  
新秦野線でのφ600クラスの鋼管杭・抑止杭を約200本打設した工事実績が評価され2016年に掲載されました。

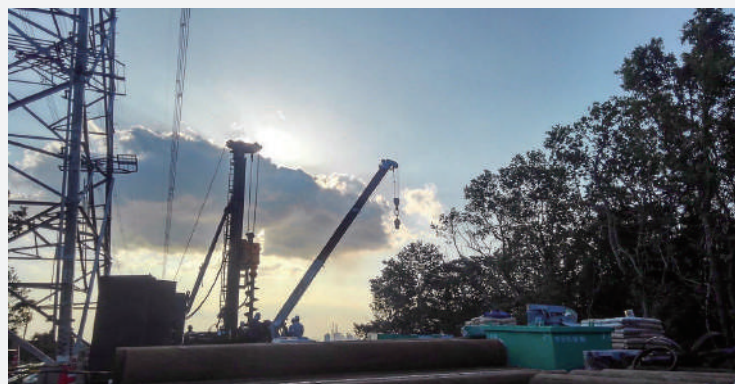
## 主な施工実績


工事名	工事内容	発注者	元請け業者	工期
500kV 新秦野線基礎・地盤補強工事	抑止杭打設	東京電力	中央送電工事（株）	H29.4
新東名高速道路 山北皆瀬川工事	支持杭打設	NEXCO 東日本	三井住友建設・大日本土木・フジタ JV	H29.9
田園都市線 南町田駅改修工事	H形鋼杭打設	東急電鉄	東急建設（株）	H29.8
君津共火線 No.27 鉄塔工事	鋼管杭打設	東京電力	(株) システック・エンジニアリング	H30.8
榛名線 No.71 鉄塔工事	鋼管杭打設	東京電力	(株) TLC	H31.1
新治線増強工事その2...	鋼管杭打設	東京電力	TLC・システック経常共同企業体	R1.7
飛騨信濃直流幹線新設工事	場所打ち杭打設	中部電力	日本リーテック（株）	R1.9
茨城県道 13号 三ツ峰落合線 災害防除工事	抑止杭打設	静岡市	石福建設（株）	R2.5



※主な施工実績は8件を記載しております。(2022年6月更新)

# 新技術とともに、新しい未来へ。



 **株式会社 オトワコーエイ**  
基礎工事・土木工事関連事業

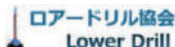
◆ 本社 | TEL. 055-967-5797  
〒410-0308 静岡県沼津市柳沢 492

◆ 横浜支店 | TEL. 045-315-3301  
〒231-0023 神奈川県横浜市中区長者町 5-48-2 トローチャンビル 601

■ 名古屋営業所 | TEL. 052-526-7501  
〒450-0003 愛知県名古屋市中村区名駅南 1-5-17 ネットプラザ柳橋ビル602



山岳・法面基礎杭研究会



KOSMOSゴンドラ工法 研究会



EAGLE 杭振興機構